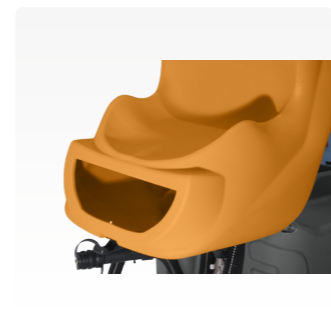
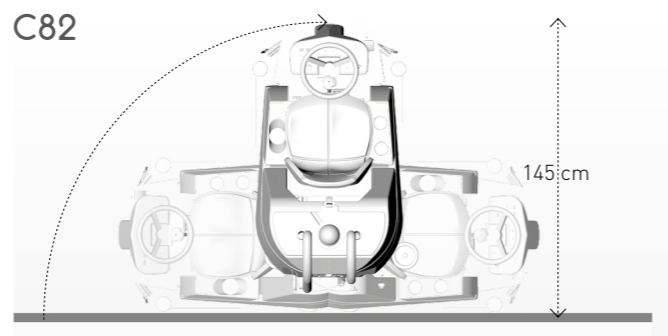
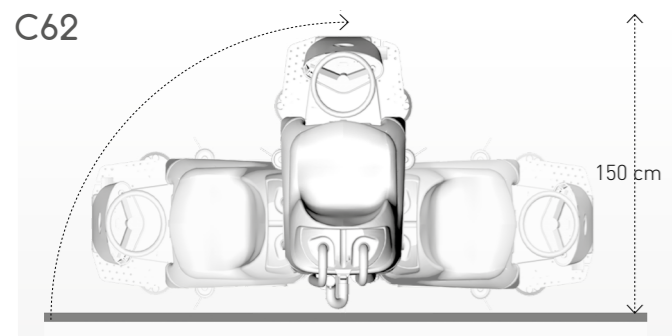
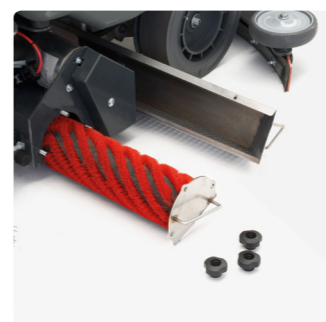


grande  
**brio**  
RIDE ON COMBI



INNOVATION IN CLEANING EQUIPMENT  
**TSM**

		C62	C82
Szerokość czyszczenia / Scrubbing path	mm	620	825
Szerokość ssawy / Squeegee width	mm	850	850
Wydajność czyszczenia / Coverage performance	m <sup>2</sup> /h	3200	4100
Czas pracy baterii / Working time	h	> 3h	> 5h 30'
Zbiornik roztworu / Solution tank	l	75	115
Zbiornik zwrotny / Recovery tank	l	85	125
Średnica szczotki / Brush size	mm	2 cyl. Ø100 x 610	2 cyl. x Ø140 x 765
Moc silnika szczotki / Brush motor	W	2 x 500	2 x 600
Nacisk szczotki / Brush pressure	kg	0-30	0-50
Moc silnika jazdy / Traction motor	W	450 (rear)	780 (front)
Moc agregatu ssącego / Vacuum motor	W	3 stages 490	3 stages 530
Napięcie / Voltage	V	24	24
Pojemność baterii (DIN) / Battery capacity (DIN)	A (5h)	150 (Wet)	320 (Wet)
Wymiary skrzyni baterii (LxLxH) / Batt. comp. (LxWxH)	mm	400 x 420 x 325	510 x 415 x 450
Ładowarka / Battery charger	A/h	20	20 - 25
Ciężar bez (z) baterii / Weight without (with) batteries	kg	160 (250)	240 (480)
Wymiary Maszyny (LxLxH) / Dimensions (LxWxH)	mm	1150 x 780 x 1300	1500 x 950 x 1450



To jest czas na krok do przodu, podejmij wyzwanie. To jest czas dla GRANDE BRIO

Sukces dzięki prostocie



INNOVATION IN CLEANING EQUIPMENT

**TSM**